

حل نیاز فناورانه

عنوان نیازمندی فناورانه:

موتورهای القایی تکفاز خازن دائم جهت استفاده به عنوان موتور فن داکت اسپلیت

نوع کارگزار:
حقوقی

نام خانوادگی / شرکت:
ارزیابان فناوری های ظهور امیرکبیر

تلفن همراه:
۰۹۱۰۲۹۱۷۱۰۴

ایمیل:
amirkabir.shv@gmail.com

آدرس:

تهران، ستارخان، خیابان پاتریس لومومبا، نبش کوچه آبشوری، ساختمان پارس، طبقه دوم، واحد ۳

نحوه ارتباط و ارسال پروپوزال های مرتبط با نیازمندی فناورانه :
از طریق تلفن و ایمیل

تاریخ تکمیل فرم

تاریخ اعتبار تقاضا

۰۹

۰۵

۱۳۹۸

۲۹

۱۲

۱۳۹۸



اطلاعات پروژه:

این اطلاعات می‌تواند به صورت عمومی منتشر می‌گردد.

* بر کردن کادرهای آبی رنگ اختیاری است.

عنوان تقاضا:

موتورهای القایی تکفاز خازن دائم جهت استفاده به عنوان موتور فن داکت اسپلیت

تاریخ اعتبار تقاضا (دریافت پروپوزال)

۱۳۹۸

۱۲

۲۹

سابقه متقاضی در رابطه با فرآیند نوآوری باز چگونه بوده است؟

- اصلا تجربه نوآوری باز نداشته است.
- تجربه نوآوری باز داشته ولی موفق نبوده است.
- تجربه نوآوری باز موفق داشته است.

کدام فرد کلیدی (تصمیم‌گیر جهت امضا قرارداد یا خرید فناوری) در شرکت، ضرورت حل مسئله برای این تقاضا را
نابید می‌کند؟
به طور قطعی مشخص نیست

آیا محصول یا فناوری مورد تقاضا، نمونه معادل (مشابه) خارجی دارد؟

- خیر
- بله (در صورت انتخاب بلی، تکمیل جداول زیر را اجباری است)

توضیحات:

شرکت در حال حاضر از خارج کشور تامین می‌کند لیکن اخیرا برای تامین آن از خارج کشور به مشکل خورده اند.

نام شرکت:

بسیاری از شرکت ها

کشور:

بسیاری از کشورها

علت طرح تقاضا از سوی

متقاضی

(امکان انتخاب چند گزینه وجود دارد)

- رفع مشکل در فرآیند تولید
- رفع مشکل در محصول
- رسیدن به استانداردهای اجباری قانون
- وجود نمونه در بازار خارجی
- وجود نمونه رقیب در بازار داخل
- توسعه محصول
- توسعه بازار

کاهش هزینه تمام شده فرآیند (یا قیمت محصول)

استراتژی شرکت جهت اخذ مجوز دانش بنیان

سایر موارد:

شرکت در حال حاضر از خارج کشور تامین می کند لیکن اخیرا برای تامین آن از خارج کشور به مشکل خورده اند.

اطلاعات فنی

فارسی:

داکت اسپلیت، کولر گازی، موتور القایی، خازن دائم

انگلیسی:

Capacitor induction motor . Duct Split .conditioner air.

کلیدواژه‌های مرتبط با

تقاضا

حوزه مرتبط با تقاضا

- آب، پساب و محیط زیست
- انرژی و نیروگاهی
- پلاسما
- تجهیزات
- حمل و نقل (ریلی و دریایی)
- خودرو
- صنایع فلزی
- کشاورزی و صنایع غذایی
- کامپوزیت، پلیمر
- رنگ و رزین
- مواد
- نساجی
- نفت، گاز و پتروشیمی
- صنایع آرایشی و بهداشتی
- دارو و سلامت
- ساختمان
- لوازم خانگی
- الکترونیک
- پوشش ها

سایر موارد

Click here to enter text.

شرح مسئله:

داکت اسپلیت ها برای پرتاب هوای سرد نیاز به یک فن دارند. عمده موتورهایی که در این فن ها استفاده می شود، موتورهای القایی تک فاز خازن دائم هستند. شرکت ساری پویا تاکنون این موتورها را از خارج کشور تأمین می نموده است لیکن در حال حاضر برای تأمین این موتورها از خارج کشور دچار مشکل شده اند و نیازمند تأمین آن از شرکت های داخلی هستند.

این موتورها در دسته موتورهای AC القایی هستند که به علت وجود خازن و دو سیم پیچ در استاتور آنها به موتورهای القایی دو فاز یا تکفاز خازن دائم معروف هستند. تغذیه این موتورها از یک فاز انجام می شود لیکن به علت وجود خازن در یک سیم پیچ آن و تأخیر ۹۰ درجه در یک سیم پیچ، موتور به صورت دو فاز عمل خواهد کرد. این موتورها با موتورهای القایی تک فاز با خازن راه انداز متفاوت هستند زیرا خازن های راه انداز با کلید گریز از مرکز از مدار خارج می شوند ولی خازن های دائم که عمدتاً از نوع روغنی انتخاب می شوند در تمام طول زمان کار موتور در مدار هستند.

جایابی نیازمندی فناوریانه در فهرست کالا و خدمات دانش بنیان

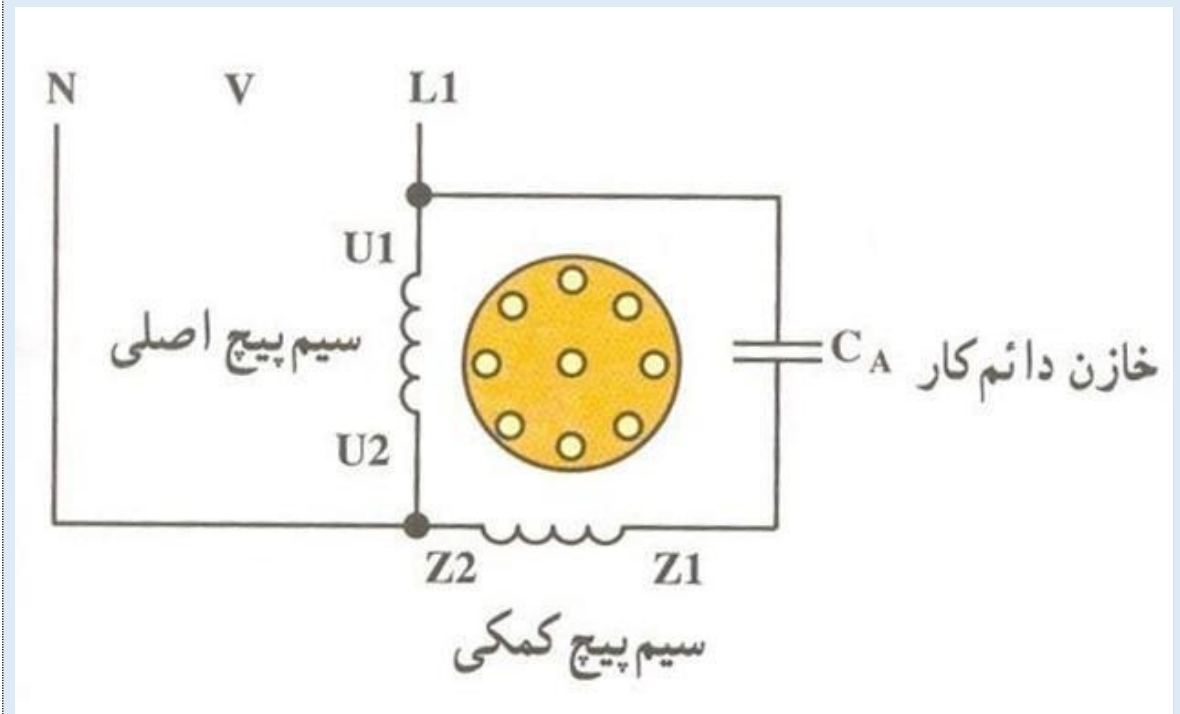
با توجه به فایل راهنما در سایت دانش بنیان، هر کار را با عدد ۲ رقمی پر نمایید.

کد زیر دسته اصلی	کد زیر دسته اول	کد زیر دسته دوم	کد زیر دسته سوم	کد زیر دسته چهارم	کد زیر دسته پنجم
۰۳	۰۷	۰۳	کد ۲ رقمی	کد ۲ رقمی	کد ۲ رقمی

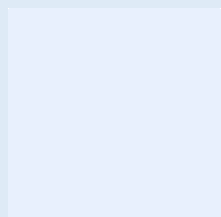
آبلود عکس اول مرتبط با مسئله:



آپلود عکس دوم مرتبط با مسئله:



آپلود عکس سوم مرتبط با مسئله:



لینک ویدیو توضیحات در خصوص عملکرد و یا توضیحات تکمیلی:

*لطفا از سایت‌های مشابه <http://yon.ir> جهت کوتاه کردن لینک استفاده کنید.

Click or tap here to enter text.

آیا شرکت سابقه تلاش جهت حل این تقاضا را داشته است؟

خیر

بلی، توضیح مختصر:

Click here to enter text.

مشخصات فنی راه حل (در صورتی که توسط متقاضی تعیین شده)

روش حل مسئله باید از این ویژگی‌ها پیروی کند:

موتور حتما باید از نوع مذکور باشد. سایر موتورها حتی با مشخصات مطلوب قابل پذیرش نیستند.

روش حل مسئله بهتر است از این ویژگی‌ها پیروی کند:

Click here to enter text.

روش حل مسئله نباید از این ویژگی‌ها پیروی کند:

Click here to enter text.

معیارهای موفقیت پروژه از نظر متقاضی (پیوست فنی قرارداد)

حد مطلوب مورد نظر ۱:

۴۵ درصد

پارامترهای کلیدی ۱:

بازده

تعریف عملکرد کلیدی ۱:

بازده

حد مطلوب مورد نظر ۲:

۱۳۰۰

پارامترهای کلیدی ۲:

سرعت

تعریف عملکرد کلیدی ۲:

سرعت

حد مطلوب مورد نظر ۳:

از ۱۶۰ تا ۲۰۰ وات مورد نیاز است.

پارامترهای کلیدی ۳:

توان

تعریف عملکرد کلیدی ۳:

توان

حد مطلوب مورد نظر ۴:

Click here to enter text.

پارامترهای کلیدی ۴:

Click here to enter text.

تعریف عملکرد کلیدی ۴:

Click here to enter text.

آیا جهت تایید موفق بودن پروژه، الزامی به گواهی یا تاییده می‌باشد؟

خیر

بله، مراجع داخلی

بله، مراجع خارجی

بله، هم مراجع داخلی و هم خارجی

مرجع صادر کننده ۱:

اداره استاندارد یا ...

نام گواهی ۱:

دینامومتری از مراکز معتبر

مرجع صادر کننده ۲:

Click here to enter text.

نام گواهی ۲:

Click here to enter text.

مرجع صادر کننده ۳:

Click here to enter text.

نام گواهی ۳:

Click here to enter text.

مرجع صادر کننده ۴:

Click here to enter text.

نام گواهی ۴:

Click here to enter text.

شرایط همکاری

قرارداد تامین مواد یا قطعات

قرارداد ارائه خدمات فنی

قرارداد تحقیق و توسعه مشترک

انتقال دانش فنی

خرید لایسنس

سرمایه گذاری مشترک

تملک شرکت فناور

ادغام با شرکت فناور

استخدام و تبادل منابع انسانی

سایر:

Click here to enter text.

شیوه مطلوب متقاضی جهت همکاری

(امکان انتخاب چند گزینه وجود دارد)

آیا متقاضی الزامی به نوع خاصی از شیوه همکاری دارد؟

خیر ، قابل مذاکره با فناور

بلی، فقط از میان شیوه‌های مطلوب مشخص شده

توضیح (در صورت نیاز):

از نظر متقاضی، نیاز است فناوری حتما نمونه آزمایشگاهی تولید نموده و برای تست به متقاضی تحویل دهد.

خدمات قابل ارائه به فناور از سوی متقاضی:

Click here to enter text.

برنامه زمانی پروژه

زمان مورد نظر فاز ۱:

۴۵ روز

فاز ۱:

تولید نمونه آزمایشگاهی

زمان مورد نظر فاز ۲:

۶ ماه

فاز ۲:

تولید پالیوت

ملاحظات مالی

آیا حداقل سفارش (مواد/دستگاه) مورد نیاز متقاضی (با فرض ملاحظات مالی) مشخص است؟

خیر

بلی (در صورت انتخاب بلی، تکمیل جداول زیر اجباری است)

مقیاس زمانی:

Choose an item.

تعداد/مقدار:

Click here to enter text.

واحد:

Choose an item.

لطفا ملاحظات متقاضی در خصوص قیمت را ذکر نمایید:

قیمت حدود ۱۲۰ هزار تومان باشد..

آیا متقاضی حاضر به امضا قرارداد خرید تضمینی (به شرط تایید مشخصات فنی و قیمت مدنظر متقاضی) می‌باشد؟

خیر، هیچ ضمانت کتبی برای خرید نمی‌دهد.

خیر، ولی بعد از حصول ۲ شرط قید شده حاضر به بستن قرارداد می‌باشد.

بلی، حاضر به بستن قرارداد با ذکر ۲ شرط مذکور می‌باشد.

قابل مذاکره است.



ریاست جمهوری

معاونت علمی و فناوری

مرکز شرکت ها و موسسات دانش بنیان