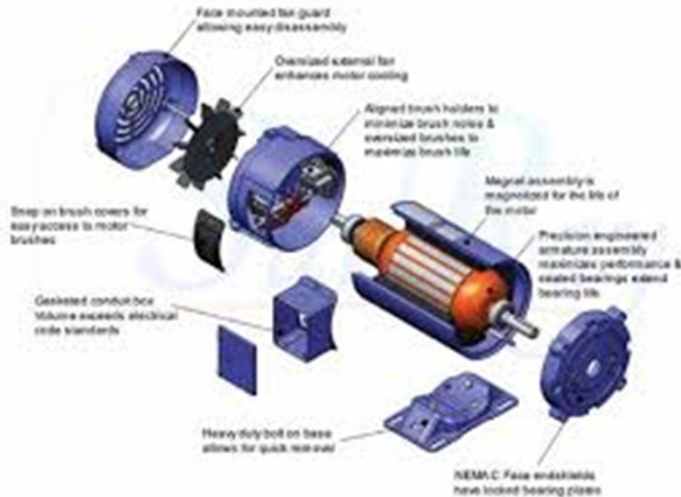


# مگماژول تزئینات داخلی و خارجی

## ۳- DC موتورهای قطعات تزئینی خودرو



DC موتورهای تنظیم صندلی

DC موتور تنظیم ارتفاع نور

DC موتور تاشوی آینه

DC موتور چرخش جام آینه

مگماژول تزئینات داخلی و خارجی / DC موتورهای تنظیم صندلی

## معرفی محصول

✓ شرح قطعه: موتورهای تنظیم پشتی، ارتفاع و ریل

کشوئی صندلی دنا

✓ نیاز سالیانه (تیراژ): حداقل ۶۰ هزار عدد از هر یک از

موتورهای ذکر شده (مجموعاً ۱۸۰ هزار عدد موتور)

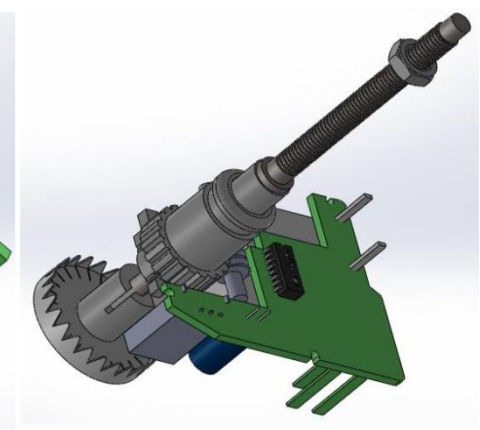
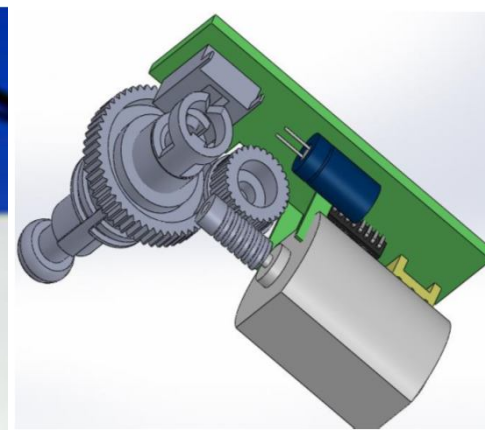


مگماژول تزئینات داخلی و خارجی / DC موتور تنظیم ارتفاع نور

## معرفی محصول

✓ شرح قطعه: موتور تنظیم ارتفاع نور چراغها در خودروهای جاری شرکت ایران خودرو

✓ نیاز سالیانه (تیراژ) : حدود ۴۰۰,۰۰۰ دستگاه



مگماژول تزئینات داخلی و خارجی / DC موتور تاشوی آینه و DC موتور چرخش جام آینه

## معرفی محصول

✓ شرح قطعه: آینه جانبی خودروهای جاری شرکت

ایران خودرو

✓ نیاز مربوطه: افزایش عمق خودکفایی اجزاء

زیرمجموعه (موتور تاشو و موتور گردش جام)

✓ نیاز سالیانه (تیراژ): ۴۰۰,۰۰۰ دستگاه



مگا ماژول تزئینات داخلی و خارجی / DC موتورهای قطعات تزئینی خودرو

## موانع و نیازمندی‌ها :

✓ فقدان دانش فنی و تکنولوژی ساخت قطعات زیرمجموعه موتورهای DC

✓ نیاز به سرمایه گذاری اولیه بالا

✓ محدودیت ظرفیت تولید (کمبود تیراژ)

✓ لزوم رقابتی بودن قیمت قطعه داخلی با قطعه CKD