

به نام خدا

۱. عنوان نیازمندی: نشانگر دمای بوبین ترانسفورماتور های خشک

۲. تاریخ اعتبار تقاضا (دریافت پروپوزال): ۳۰ / ۰۶ / ۱۴۰۰

۴. شماره تماس و ایمیل : ۰۲۱۶۶۹۸۰۸۲۵
gtsepand@gmail.com

۳. نام کارگزار: گیتی سپند خرم

۵. شرح مسئله:

میکرو کنترلر نشانگر دمای بوبین ترانسفورماتور خشک جهت نشان دادن دمای بوبین بوده و جهت جلوگیری و اعلام افزایش دمای بیش از حد و غیر مجاز ترانسفورماتور های خشک استفاده می گردد.

Power supply

Rated values 24-240 V ac-dc

Vdc with reversible polarities

Inputs

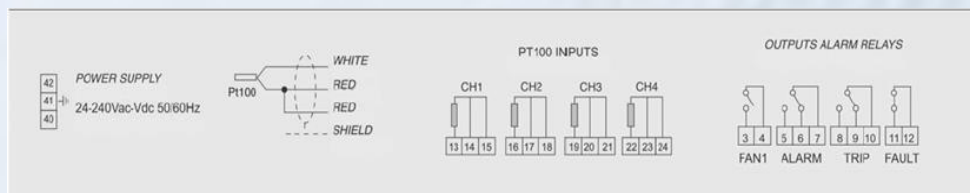
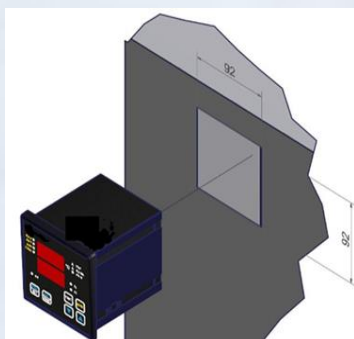
Inputs RTD PT100 3 wires (max section 1.5 mm²)

Removable rear terminals

Input channels protected against electromagnetic interference

Sensor length cable compensation up to 500 m (1 mm²)

۶. عکس مرتبط با نیازمندی:



۷. آیا محصول یا فناوری مورد تقاضا، نمونه معادل (مشابه) خارجی دارد؟ خیر بله
توضیحات: قسمت پشتی و محل اتصالات و تعداد کنتاکت‌ها مطابق عکس بالا می‌باشد.

۸. حوزه فناوری مرتبط با تقاضا: برق و الکترونیک و لیزر و فوتونیک

۹. حوزه صنعتی تقاضا: اندازه‌گیری و ابزار دقیق

۱۰. آیا جهت تایید موفق بودن پروژه، الزامی به گواهی یا تاییدیه می‌باشد؟ خیر بله

توضیحات:

DIN IEC 61554: Panel mounted equipment - Electrical measuring instruments - Dimensions for panel mounting

DIN EN 50121-5: Railway applications - Electromagnetic compatibility - Part 5: Emission and immunity of fixed power supply installations and apparatus

۱۱. پارامترهای عملکردی لازم (الزامات راه‌حلهای پیشنهادی):

- 2 relays (ALARM-TRIP)
- 1 relay for fan control (FAN)
- 1 relay for sensor fault or working anomaly (FAULT)
- Output contacts capacity: 10A-250 Vac
- RS485 Half Duplex protocol MODBUS-RTU (Option 1)
- RS485 Half Duplex protocol MODBUS-RTU; 4-20mA or 0-20mA galvanic alloy isolated (Option 2)
- ETHERNET-RTU (Option 3)

۱۲. آیا شرکت سابقه تلاش جهت حل این تقاضا را داشته است؟ خیر بله

۱۳. ملاحظات مالی:

توافقی

۱۴. شیوه همکاری:

قرارداد تحقیق و توسعه مشترک، انتقال دانش فنی و خرید لایسنس



ریاست جمهوری

معاونت علمی و فناوری

مرکز شرکت ها و موسسات دانش بنیان