



## شناسنامه فناوریانه کالا/خدمات مورد تقاضای صنعت گاز ایران

طراحی و ساخت دستگاه اندازه گیری دما  
Temperature Transmitter (TT)

## معرفی تقاضای فناوریانه

مقوله اندازه‌گیری کمیت‌ها و پارامترها، در نظارت بر صحت انجام و کنترل فرآیندهای صنعتی نقش مهمی را ایفا می‌کند، بر این اساس که موضوع مذکور با تأمین ایمنی تأسیسات و افراد ارتباط مستقیمی دارد، لذا در اتوماسیون صنعتی هر تجهیزاتی که اطلاعات را از فرآیند تحت کنترل جمع‌آوری می‌کند، بسیار حائز اهمیت است. یکی از تجهیزاتی که بیشترین سهم را در جمع‌آوری اطلاعات از فرآیندهای حوزه نفت و گاز دارد، ترانسمیتر است. این تجهیزات پارامتر مورد نظر از فرآیند را اندازه‌گیری و به صورت سیگنالی الکتریکی به واحد کنترل کننده ارسال می‌نمایند تا به کاربر نمایش داده شود یا از طریق عناصری مانند شیر کنترل مورد استفاده قرار گیرد.

صحت انجام بسیاری از فرآیندهای شیمیایی در حوزه نفت و گاز وابسته به حفظ شرایط دمایی است و اطلاع از این شرایط دمایی در تجهیزات، سیالات و ... به منظور حفظ ایمنی و اجتناب از بروز حادثه، بسیار حیاتی است. لذا به دلیل ماهیت و بافتار تأسیسات نفت و گاز، پارامتر دما و تجهیزات اندازه‌گیر آن، به فراوانی مورد توجه قرار می‌گیرند.

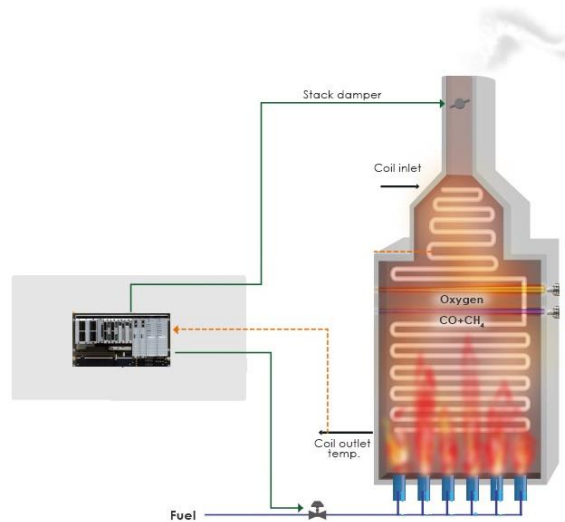
## کاربرد و متقاضیان محصول در شرکت ملی گاز ایران

اندازه‌گیری، پایش و کنترل دما در تمام فرآیند تولید گاز از ابتدای استخراج از چاه تا در حین عملیات فراورش در پالایشگاه‌های گازی، سپس در خطوط و ایستگاه‌های انتقال گاز و سرانجام در تمام ایستگاه‌های گازرسانی و مراحل توزیع مورد نیاز است؛ بدین ترتیب تجهیزات ترانسمیتر دما<sup>1</sup> به میزان قابل توجهی در تأسیسات شرکت ملی گاز از جمله شرکت‌های پالایش گاز (پالایشگاه‌های گاز پارس جنوبی، ایلام، بیدبلند، پارسین، خانگیران، سرخون و قشم و فجر جم)، شرکت انتقال گاز و تمام شرکت‌های گاز استانی کاربرد دارد. تجهیزات ترانسمیتر دما عمدتاً در کاربردهای ذیل مورد استفاده قرار می‌گیرند:

- **Indication Only**: اندازه‌گیری دما و ارسال سیگنال به سیستم کنترل DCS جهت نمایش برای کاربر و ذخیره اطلاعات.
- **Temperature Control**: اندازه‌گیری دما و ارسال سیگنال به سیستم کنترل DCS جهت کنترل اتوماتیک دما. در این روش سیستم کنترل با استفاد از سیگنال دریافت شده از TT، دستورات لازم را به شیر کنترل ارسال می‌کند تا بتواند دمای مدنظر را در مقدار مناسبی به صورت ثابت نگه دارد.

<sup>1</sup> Temperature Transmitter (TT)





شکل (1) - استفاده از TT جهت کنترل اتوماتیک دمای کوره از طریق کنترل میزان سوخت

- **Equipment Protection**: در دستگاه‌های بسیاری به‌ویژه در ماشین‌آلات دوار لازم است تا دمای نقاط مختلف دستگاه همواره تحت اندازه‌گیری و پایش باشد و در صورتی که دمای مدنظر از حد تعیین شده بالاتر رود، به‌منظور اجتناب از آسیب و خطرات احتمالی ماشین یا دستگاه خاموش گردد. پایش دمای بیرینگ ماشین‌آلات دوار، پایش دمای سیم‌پیچ موتورها، اندازه‌گیری دمای نقاط مختلف توربین، پایش دمای بخش‌های مختلف کوره‌ها و ... از جمله این موارد است.



شکل (2) - اندازه‌گیری دمای بیرینگ جهت جلوگیری از آسیب در صورت افزایش بیش از حد دما

به‌صورت کلی دو بخش در شرکت ملی گاز ایران متقاضی استفاده از تجهیزات TT هستند.

- **واحدهای تعمیرات و نگهداری ابزار دقیق**: به‌منظور انجام تعمیرات و نگهداری تجهیزات معیوب در تأسیسات در حال بهره‌برداری.



- طرح‌های توسعه‌ای؛ به‌منظور نصب در پروژه‌ها و تأسیسات جدید.

### کاربرد محصول در خارج از شرکت ملی گاز ایران

- شرکت ملی نفت ایران و تمامی شرکت‌های زیرمجموعه فعال در حوزه بالادستی نفت از جمله شرکت نفت و گاز پارس جنوبی، شرکت مناطق نفت خیز جنوب، شرکت فلات قاره، شرکت نفت مناطق مرکزی، شرکت نفت و گاز اروندان، شرکت ملی حفاری و شرکت پایانه‌های نفتی ایران.
- شرکت ملی پخش و پالایش و تمامی شرکت‌های زیرمجموعه در حوزه پالایش، انتقال و پخش فرآورده‌های نفتی همانند تمام پالایشگاه‌های نفت (آبادان، شازند، اصفهان، بندرعباس، تبریز، تهران، شیراز، کرمانشاه، لاوان و پالایشگاه میعانات گازی ستاره خلیج فارس)، شرکت ملی پخش فرآورده‌های نفتی ایران و شرکت خطوط لوله و مخابرات نفت ایران.
- شرکت ملی پتروشیمی و پتروشیمی‌ها
- وزارت نیرو و نیروگاه‌های تولید برق
- سازمان انرژی اتمی

### وضعیت موجود جهت تأمین نیاز فناورانه

در حال حاضر در تمام شرکت‌ها و صنایع، نیاز به TT و قطعات یدکی مورد نیاز جهت تعمیرات این تجهیزات از سازندگان خارجی تأمین می‌گردد. برندهای پرکاربرد در شرکت ملی گاز YOKOGAWA, EMERSON, ABB, SMAR و SIEMENS است.

### شرح مشکلات موجود

با توجه به تأمین این تقاضا از خارج کشور، دستیابی به این تجهیزات و قطعات یدکی مربوطه همواره با دشواری‌هایی همراه است و موانع متعددی در هر کدام از مراحل ارائه سفارش، حمل محصول و پرداخت‌های مالی وجود دارد، همچنین قیمت قابل ملاحظه این تجهیزات و تعداد بسیار بالای استفاده از آن‌ها در تأسیسات، مستلزم صرف هزینه‌های ارزی قابل توجهی است. با توجه به مسائل مذکور تعمیرات یا جایگزینی تجهیزات معیوب و تهیه تجهیزات جهت نصب در پروژه‌های جدید با چالش‌های فراوانی همراه است. عدم پاسخگویی و نداشتن خدمات پس از فروش نیز از دیگر مشکلات در تأمین این تجهیزات از سازندگان خارجی است.



مشکلاتی که عموماً برای این محصولات رخ می‌دهند و نیاز به پشتیبانی فنی، تهیه قطعات یدکی یا جایگزینی با تجهیزات جدید دارد، شامل موارد زیر است:

- آسیب به سنسور در اثر دمای بیش از حد
- آسیب به کابل ارتباطی سنسور
- بروز اشکال در نمایشگر در اثر تابش مداوم آفتاب
- اشکال در مدارات و نیاز به جایگزینی بردهای الکترونیکی



شکل (3) - سنسور و کابل ارتباطی در TT

### تشریح اجزای محصول

اجزای تشکیل دهنده اصلی TT به شرح زیر است:

- **سنسور دما؛** اندازه‌گیری دما و تبدیل آن به پارامتر الکتریکی وظیفه سنسور است.
- **محفظه سنسور؛** سنسور دما در داخل محفظه قرار می‌گیرد تا از آسیب فیزیکی به آن جلوگیری شود و درعین حال انتقال دما به سنسور به خوبی انجام گردد. این محفظه غلاف نیز نامیده می‌شود.
- **پردازنده مرکزی؛** دریافت سیگنال سنسور، انجام تنظیمات مورد نظر کاربر و تهیه و ارسال سیگنال خروجی از وظایف پردازنده مرکزی است.
- **نمایشگر محلی؛** مقدار دمای اندازه‌گیری شده بر روی این نمایشگر نشان داده می‌شود. در صورت بروز خطا، پیغام‌های مناسب نیز بر روی نمایشگر نشان داده خواهد شد. علاوه بر این نمایش منوی دستگاه و انجام تنظیمات دستگاه به کمک نمایشگر انجام می‌شود.



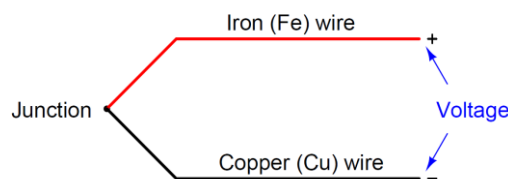
- **دکمه‌های محلی؛** به منظور جابجایی در منوهای دستگاه، انجام کالیبراسیون و انجام تنظیمات مدنظر کاربر از دکمه‌های محلی استفاده می‌شود.
- **محفظه؛** تمام مدارات الکترونیکی، سنسور، نمایشگر و دکمه‌های محلی در داخل محفظه آلومینیومی با درجه حفاظت مناسب در برابر نفوذ آب و گردوخاک تعبیه می‌شود.

## تکنولوژی ساخت

اصول و تکنولوژی اندازه‌گیری دما عموماً با استفاده از ترموکوپل یا RTD انجام می‌شود. در ادامه نحوه عملکرد هر کدام تشریح شده است.

### ❖ Thermocouple

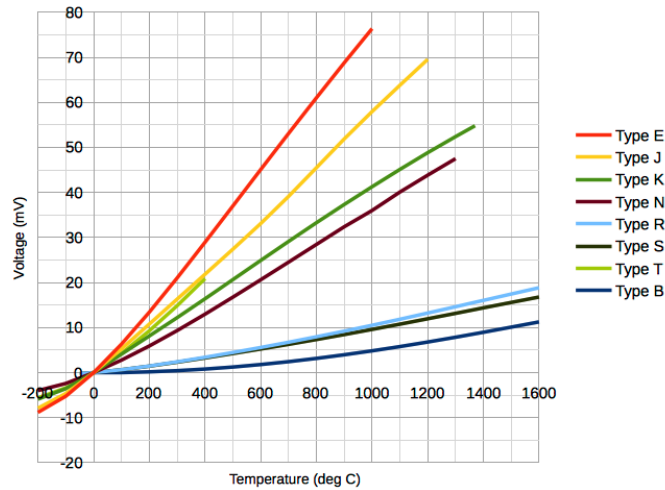
سنسورهای ترموکوپل از یک اصل فیزیکی جهت اندازه‌گیری دما استفاده می‌کنند. مطابق این اصل با اتصال دو فلز الکتریکی ناهمگون با همدیگر در دو فلز اختلاف پتانسیلی تشکیل می‌شود که تابع دمای نقطه اتصال است. ترموکوپل نیز دو فلز غیر هم‌جنس است که از یک طرف به هم متصل‌اند. نقطه اتصال در محیط مورد نظر جهت اندازه‌گیری دما قرار داده می‌شود و در دو سر دیگر که آزاد هستند ولتاژ تولید می‌شود. البته ولتاژی که به این صورت تهیه می‌شود بسیار کم است و نیاز به مدارات الکتریکی دقیق جهت آشکارسازی و اندازه‌گیری آن است.



شکل (4) - ساختار یک نمونه ترموکوپل

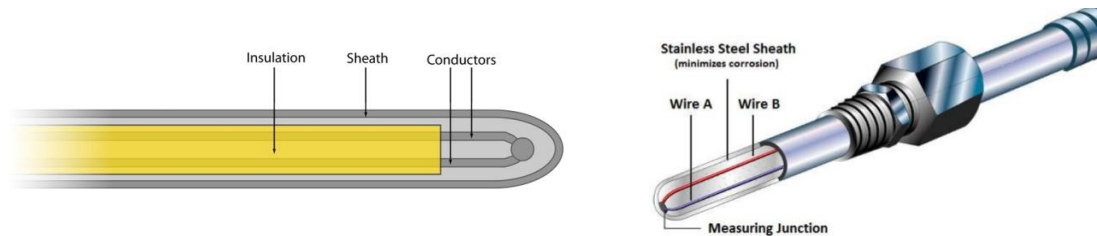
بسته به نوع فلزات مورد استفاده، ترموکوپل انواع مختلفی دارد که هر کدام در دماهای مختلف ولتاژ مشخصی را تولید می‌کنند و با مشخص بودن نوع ترموکوپل و اندازه گرفتن ولتاژ تشکیل یافته می‌توان دمای نقطه اتصال را تعیین نمود. ترموکوپل‌های مختلف از فلزات مختلفی تشکیل یافته‌اند که علاوه بر اینکه مشخصه ولتاژ-دمای آن‌ها متفاوت است کاربرد آن‌ها و رنج دمایی مورد استفاده مختلفی دارند. در شکل زیر ولتاژ تشکیل یافته در ترموکوپل به ازای دماهای مختلف برای انواع ترموکوپل نشان داده شده است.





شکل (5) - نمودار ولتاژ تشکیل یافته در دماهای مختلف برای انواع ترموکوپل

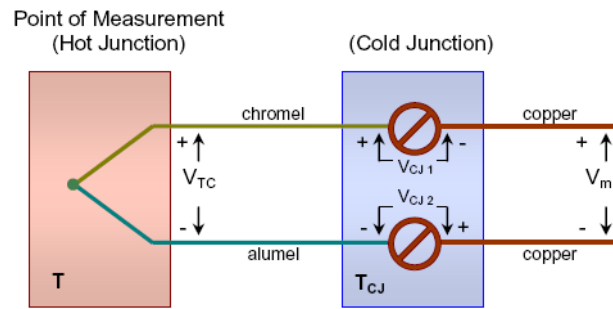
مطابق شکل زیر سنسورها ترموکوپل معمولاً داخل محفظه‌ای قرار داده می‌شود که عایق مناسب در اطراف آن قرار می‌گیرد. محفظه مربوطه در محیط موردنظر جهت اندازه‌گیری دما قرار داده می‌شود.



شکل (6) - نحوه قرار دادن سنسور دما در داخل محفظه

از چالش‌هایی که در استفاده از ترموکوپل وجود دارد این است که در نقطه اتصال فلزات مدنظر به مدارات الکتریکی جهت اندازه‌گیری ولتاژ تولید شده، اتصال جدیدی تشکیل می‌شود<sup>۲</sup> که در دمای محیط قرار دارد و با دمای مدنظر جهت اندازه‌گیری متفاوت است. مطابق شکل زیر در این اتصال نیز ولتاژ تشکیل ( $V_{CJ}$ ) و در ولتاژ اندازه گرفته شده دخیل می‌شود. لذا حذف این ولتاژ الزامی است. حذف این ولتاژ عموماً از طریق اندازه‌گیری دمای Cold Junction و حذف ولتاژ تولید شده از ولتاژ اندازه‌گیری شده ( $V_m$ ) و دستیابی دقیق به ولتاژ ترموکوپل ( $V_{TC}$ ) انجام می‌شود.

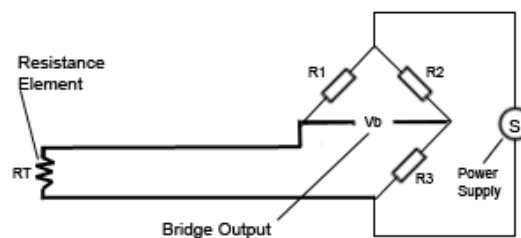




شکل (7) - تشکیل ولتاژ در Cold Junction و تأثیر مخرب در اندازه‌گیری ولتاژ

### ❖ سنسورهای RTD

سنسورهای RTD (Resistance Temperature Detectors) سنسورهایی هستند که مقاومت آن‌ها بسته به دما تغییر می‌کند و لذا با اندازه‌گیری مقاومت آن در یک مدار الکتریکی می‌توان دمای آن را تعیین نمود. این سنسورها عموماً از پلاتینیوم، مس یا نیکل ساخته می‌شوند و انواع مشهور و پرکاربرد آن‌ها سنسورهای سری PT هستند. PT100 سنسوری است که در دمای صفر درجه مقاومتی برابر با 100 اهم دارد و PT1000 سنسوری است که در دمای صفر درجه مقاومت آن 1000 اهم است. جهت اندازه‌گیری مقاومت RTD از مدار الکتریکی پل وتستون مطابق شکل (6) استفاده می‌شود.



شکل (8) - مدار دو سیمه جهت اندازه‌گیری مقاومت RTD

در ساختار فوق مقاومت سیم‌های وصل‌کننده RTD به مدار الکتریکی موجب اختلال در اندازه‌گیری دقیق مقدار مقاومت می‌شود و با توجه به اینکه مقاومت این سیم‌ها با دما متغیر است، لازم است روشی برای جبران اثر آن‌ها در نظر گرفته شود. از این رو ساختارهای سه سیمه یا چهار سیمه مورد استفاده قرار می‌گیرند.

### ❖ سیگنال خروجی

سیگنال خروجی از TT که حاوی اطلاعات پارامتر اندازه گرفته شده است، می‌تواند به روش‌ها و پروتکل‌های مختلفی به ارسال شود که پرکاربردترین روش، استفاده از جریان DC در رنج 4-20 mA برای ارسال سیگنال است. جهت ارسال سیگنال 4-20





mA، پردازنده اصلی رنج کاری مدنظر کاربر را که تحت عناوین LRV و URV از کاربر دریافت می‌شود، به صورت خطی به جریان DC در بازه 4-20 mA تبدیل و ارسال می‌کند. نحوه ارسال سیگنال به دو صورت انجام می‌شود و بر اساس آن این تجهیزات به دو دسته Active و Passive تقسیم می‌شوند که نوع پسیو مد نظر است. تجهیزات پسیو تنها از طریق 2 سیم با بیرون ارتباط دارند که تغذیه مورد نیاز مدارات از طریق آن تأمین می‌شود و سیگنال 4-20 mA توسط آن ارسال می‌گردد. به بیان دیگر تجهیز همانند یک مقاومت متغیر عمل می‌کند که متناسب با پارامتر فیزیکی اندازه‌گیری شده، مقدار مقاومت و جریان دریافتی از منبع تغذیه تغییر می‌کند. از آنجایی که تغذیه دستگاه نیز از طریق مداری که سیگنال مذکور را ارسال می‌کند تأمین می‌شود، به این روش ارسال سیگنال Loop Power نیز گفته می‌شود.

علاوه بر استفاده از روش پسیو جهت انتقال اطلاعات، دستگاه TT باید از پروتکل HART نیز پشتیبانی کند. پروتکل HART یک ارتباط دو طرفه دیجیتال است که بدون اختلال در سیگنال جریانی 4-20 mA و همزمان بر روی همان زوج سیم برقرار می‌شود. روش کار استفاده از مدولاسیون فرکانسی (FSK) جهت جلوگیری از اختلال دو سیگنال در همدیگر است. از ارتباط HART برای تبادل اطلاعات پارامتر اندازه‌گیری شده، پیکربندی تجهیزات، پارامترهای کالیبراسیون و سیگنال‌های تشخیصی خطا استفاده می‌شود.

### ❖ مراحل ساخت

مراحل ساخت و تولید محصول به شرح زیر می‌تواند انجام شود.

- ساخت سنسور و دستیابی به دقت مناسب در آن
- ساخت غلاف با قابلیت عایقی الکتریکی خوب و هدایت گرمایی مناسب
- ساخت مدارات الکترونیکی، پردازنده مرکزی، نمایشگر و دکمه‌های محلی و ارتباط با سنسور
- برنامه‌نویسی سیستم‌عامل و منوهای دستگاه
- ساخت و برنامه‌نویسی مدارات مربوط به ارتباط HART
- ساخت محفظه از جنس آلومینیوم
- دستیابی به IP65 جهت حفاظت در برابر نفوذ آب و گردوخاک و کسب گواهی‌نامه مربوطه
- دستیابی به استانداردهای ضد انفجار و کسب گواهی‌نامه مربوطه



## رویکردهای غیر جذاب

به منظور ساخت TT راه‌حل‌های زیر مطلوب نیستند:

- خرید و تأمین تجهیزات از سازندگان خارجی
- تعمیر تجهیزات معیوب موجود
- تهیه سنسور از سازندگان خارجی
- تهیه قطعات از سازندگان خارجی و مونتاژ در داخل کشور

## چالش‌ها، موانع و محدودیت‌های موجود در رفع نیاز

چالش‌ها و دشواری‌های مختلفی در مسیر تولید TT وجود دارد که ساخت این محصول را نیازمند مطالعات و بررسی‌های دقیق می‌کند. از جمله می‌توان موارد زیر را ذکر کرد.

- ساخت مدارات الکترونیکی با دقت عمل کافی
- ساخت سنسور دقیق با طول عمر طولانی
- ساخت عایق مناسب در غلاف
- تولید محفظه با درجه حفاظت بالا در برابر نفوذ آب و گردوخاک
- ساخت تجهیز با ویژگی ضد انفجار و کسب گواهینامه‌های لازم
- توانایی ساخت سنسور جهت استفاده در دماهای بالا



## ملاحظات و الزامات

راه‌حل‌های پیشنهادی باید الزامات و مشخصات زیر را داشته باشند.

<ul style="list-style-type: none"> <li>IPS-M-IN-120 ▪</li> <li>IPS-E-IN-120 ▪</li> <li>IPS-C-IN-120 ▪</li> <li>IEC-60079 ▪</li> <li>IEC-60529 ▪</li> <li>IEC-61000 ▪</li> <li>IEC-60584 ▪</li> <li>IEC-60751 ▪</li> </ul>	استانداردها
بسته به کاربردهای مختلف، متفاوت است.	رنج اندازه‌گیری
0.1% of Span	دقت اندازه‌گیری
24 VDC-Loop Powered	نوع تغذیه
4~20 mA, Smart Type with HART	نوع سیگنال خروجی
IP 65	درجه حفاظت IP
<ul style="list-style-type: none"> <li>RTD (PT100) ▪</li> <li>Thermocouple (Type K) ▪</li> </ul>	نوع سنسور
<ul style="list-style-type: none"> <li>3-Wire (RTD) ▪</li> <li>Cold Junction Compensation (Thermocouple) ▪</li> </ul>	جبران سازی خطا
ISO M20*1.5	نوع اتصال کابل
Digital LCD	نشانگر محلی
Local Zero/Span Adjustment	تنظیمات محلی
Low CU Aluminum	جنس بدنه



نمونه دیتاشیت مشخصات مطلوب برای TT:

TEMPERATURE TRANSMITTER CHARACTERISTICS	
<p align="center"><b>General</b></p>	
1	<b>Description:</b> Recorder <input type="checkbox"/> Indicator <input type="checkbox"/> <i>Note1</i> Blind <input type="checkbox"/> Controller <input type="checkbox"/> Transmitter <input checked="" type="checkbox"/>
2	<b>Case:</b> Rectangular <input type="checkbox"/> Circular <input type="checkbox"/> Other: MFR STD
3	<b>Case Color:</b> Black <input type="checkbox"/> Other: MFR STD
4	<b>Mounting:</b> HEAD <input checked="" type="checkbox"/> Surface <input type="checkbox"/> Pipe (2") <input type="checkbox"/>
5	<b>No. PTS</b> Recording NA Indicating LCD
6	<b>Chart Size</b> 12" CIRC. <input type="checkbox"/> Other: _____
7	<b>Chart Range:</b> NUMBER: _____
8	<b>Chart Sc 9/(3.7-3.9)</b> TYPE °C
9	<b>Chart Drive:</b> SPRING <input type="checkbox"/> ELECTRIC <input type="checkbox"/> PNEUM. <input type="checkbox"/>
10	<b>Chart Speed:</b> WIND
11	<b>Power Supply:</b> 24 VDC Loop Powered
12	<b>Electrical Connection:</b> M20x1.5
<p align="center"><b>Measurement</b></p>	
27	<b>Thermocouple Type</b> <input type="checkbox"/>
28	<b>Material</b> J(IC) <input type="checkbox"/> K(CA) <input type="checkbox"/> T(CC) <input type="checkbox"/> Other: _____
29	<b>Reference Junction Compensation</b> <input type="checkbox"/>
30	<b>Automatic Standardization</b> <input type="checkbox"/>
31	<b>Resistance Temp Sensor</b> <input checked="" type="checkbox"/> Calibration: _____
32	<b>Element:</b> Platinum <input checked="" type="checkbox"/> Nickel <input type="checkbox"/> Other: _____
33	<b>Ice Point Resistance:</b> 100 ohm
34	<b>Connection:</b> 2-Wire <input type="checkbox"/> 3-Wire <input checked="" type="checkbox"/> 4-Wire <input type="checkbox"/>
35	<b>Stem Diameter:</b> 6 mm
36	<b>Mounting Tread</b> 1/2" NPT
37	<b>Range:</b> See list C <input checked="" type="checkbox"/> F <input type="checkbox"/> Other: _____
38	<b>Electrical Connection:</b> M20 x 1.5 <input checked="" type="checkbox"/> Other: _____
<p align="center"><b>TRANSMITTER</b></p>	
13	<b>Type:</b> Smart-HART <input checked="" type="checkbox"/> Electronic <input type="checkbox"/> Pneumatic <input type="checkbox"/>
14	<b>Output:</b> Digital <input type="checkbox"/> 4-20 mA DC <input checked="" type="checkbox"/> 0.2-1 bar <input type="checkbox"/>
15	<b>Enclosure Weather Proof:</b> IP 65 SIL: See List I.S. <input checked="" type="checkbox"/> E.P. <input type="checkbox"/> G.P. <input type="checkbox"/>
16	<b>Area Classification:</b> ZONE 2, IIB, T3 <i>Note2</i>
17	<b>Transmitter Accuracy</b> ±0.1% of calibrated span
18	<b>Mounting:</b> Head Mounted
<p align="center"><b>Thermowell</b></p>	
39	<b>Material:</b> See list <i>Note 4</i>
40	<b>Construction Type:</b> Tapered <input checked="" type="checkbox"/> Straight <input type="checkbox"/> Drilled <input checked="" type="checkbox"/> Built-Up <input type="checkbox"/> Closed-End Tube <input type="checkbox"/>
41	<b>Connection Type &amp; size</b> Flanged Type, See list
42	<b>Insertion Length (U)</b> See list
43	<b>Lag Extension (T)</b> See list <i>Note 5</i>
<p align="center"><b>Control</b></p>	
19	<b>Type:</b> Electric <input type="checkbox"/> Pneumatic <input type="checkbox"/> Other: _____
20	<b>Prob:</b> _____ % On-Off <input type="checkbox"/> Auto-Reset <input type="checkbox"/> Rate-Action <input type="checkbox"/> Other: _____
21	<b>Output:</b> 0.2-1 bar <input type="checkbox"/> Other: _____
22	<b>On Measurement Increase</b> Output: Increases <input type="checkbox"/> Decreases <input type="checkbox"/>
<p align="center"><b>Auto-Manual Switch</b></p>	
23	<b>No. Positions</b> _____ Interna <input type="checkbox"/> External <input type="checkbox"/> Integral <input type="checkbox"/>
<p align="center"><b>Setpoint Adjustments</b></p>	
24	<b>Manual:</b> Internal <input type="checkbox"/> External <input type="checkbox"/>
25	<b>Auto-Set:</b> Electric <input type="checkbox"/> Pneumatic <input type="checkbox"/>
26	<b>Band:</b> Fixed <input type="checkbox"/> Adjustable <input type="checkbox"/> Other: _____
<p align="center"><b>Accessories</b></p>	
44	<b>Filter &amp; Regulator</b> N/A
45	<b>Air Supply Gauge</b> N/A
46	<b>Local Indicator</b> <i>Note 1</i>
47	<b>Charts &amp; Inkset</b> N/A
48	<b>Mounting Yoke</b> N/A
49	<b>Alarm Switch:</b> _____ Other: S.S Name Plate
<p align="center"><b>PURCHASE</b></p>	
50	<b>Manufacturer &amp; Model:</b> VTS



